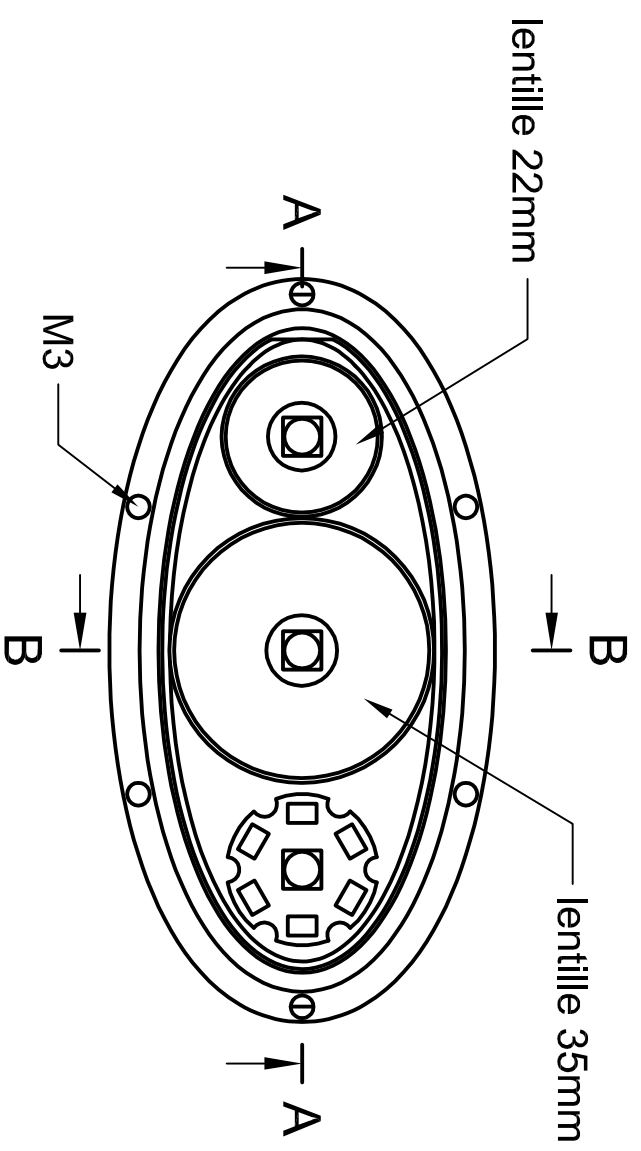
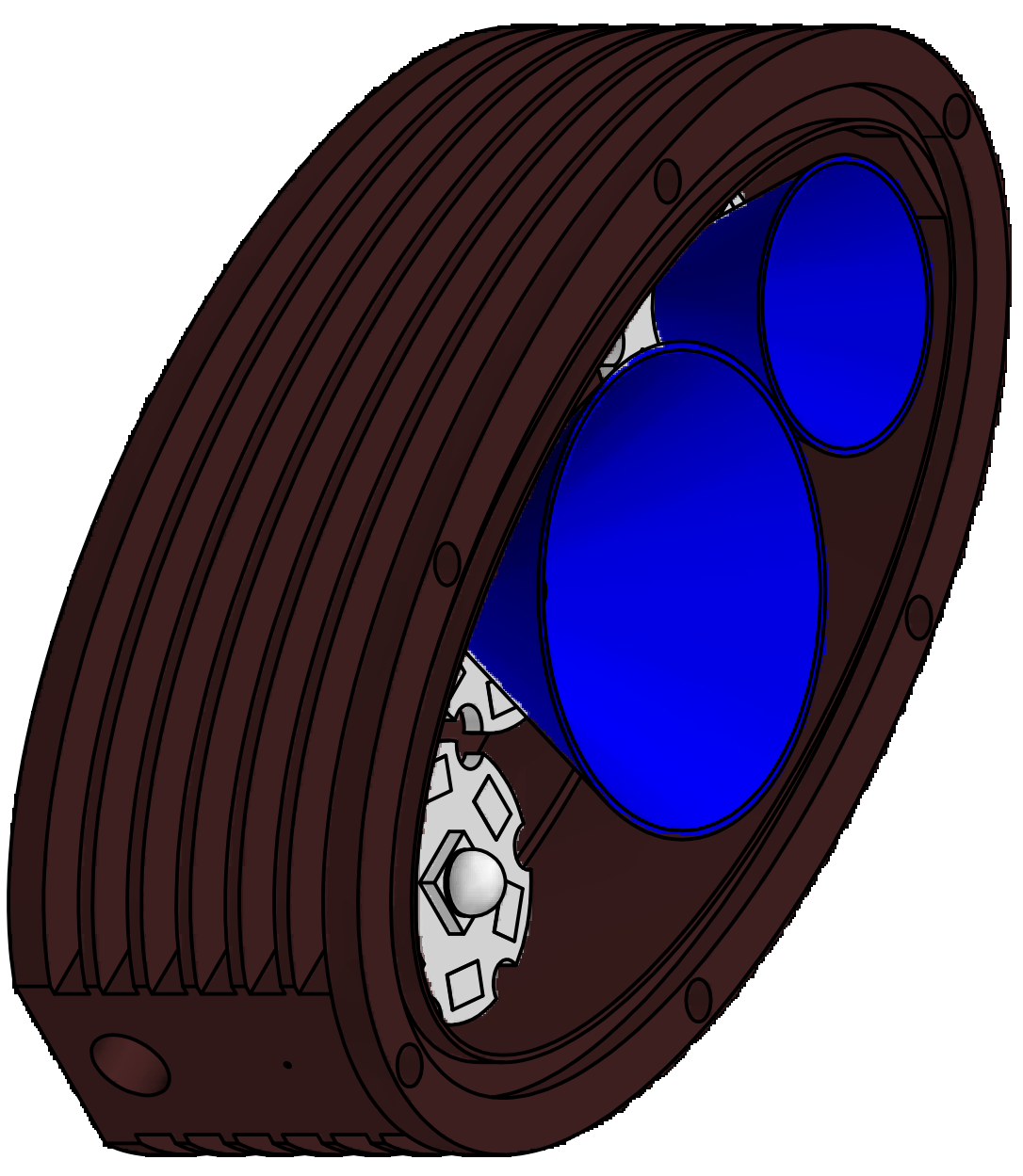
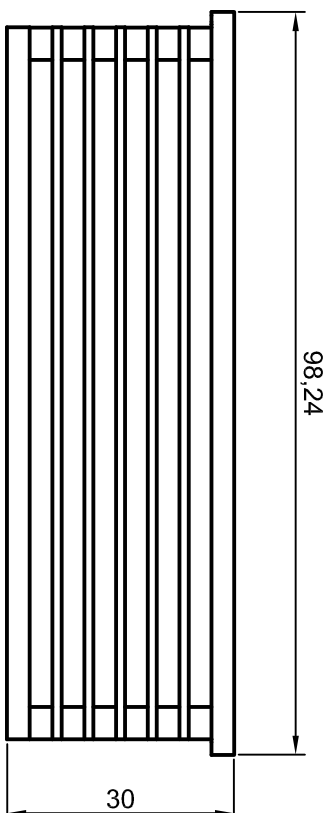
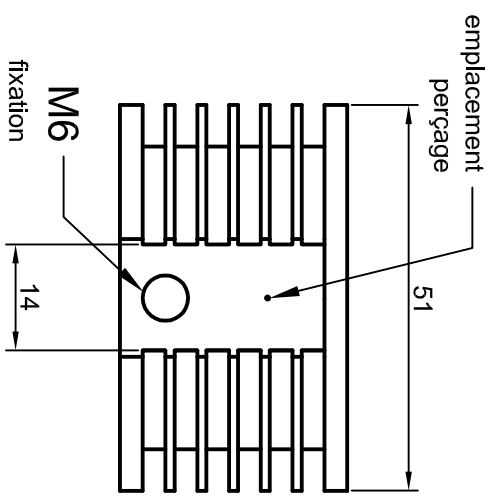
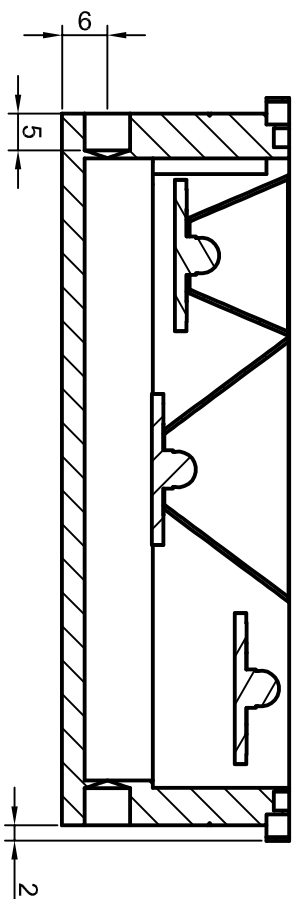
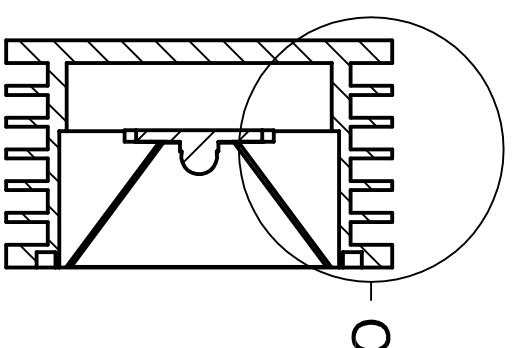


A-A (1:1)



B-B (1:1)



C (4:1)

