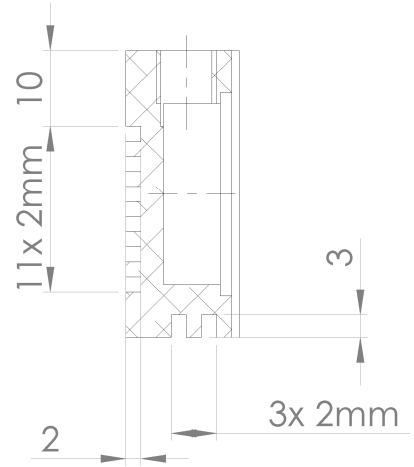
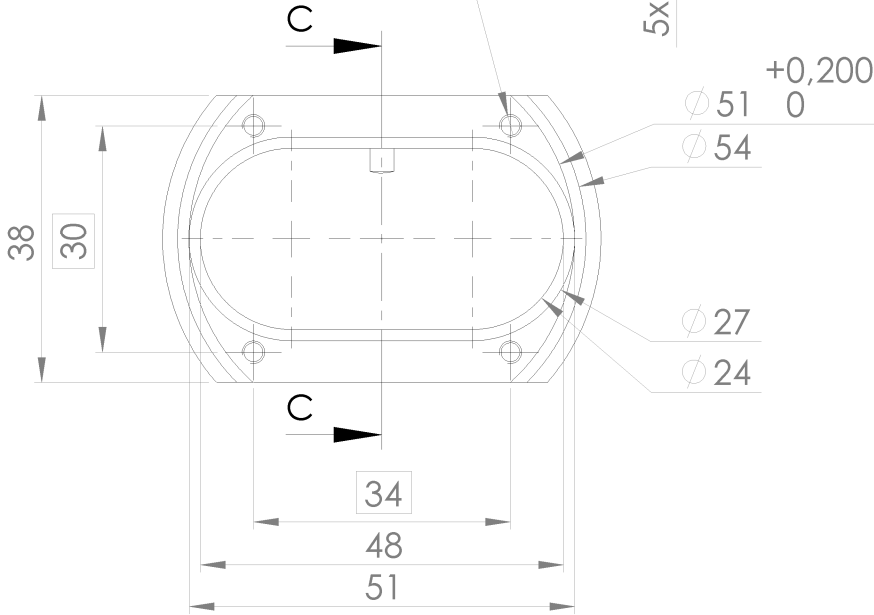
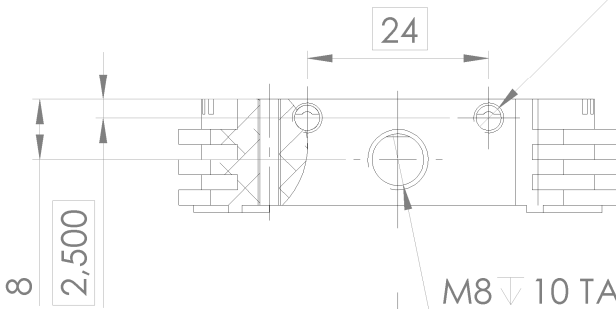


4 x M3 ∇ A TRAVERS TOUT

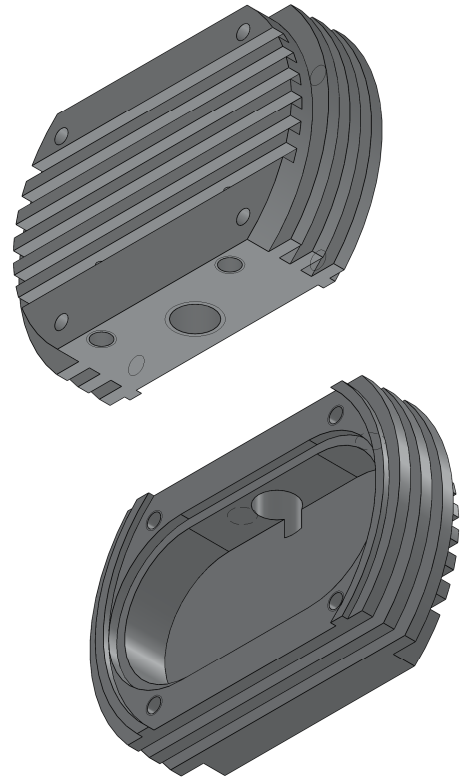
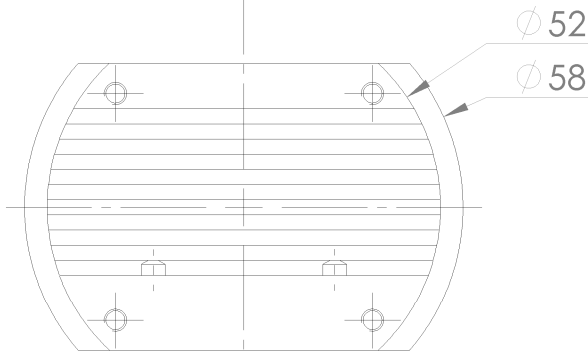


COUPE C-C

2 x M4 ∇ 11.500 TARAUDE SUR ∇ 8



M8 ∇ 10 TARAUDE SUR ∇ 7



SAUF INDICATION CONTRAIRE:
LES COTES SONT EN MILLIMETRES
ETAT DE SURFACE:
TOLERANCES:
LINEAIRES: 0,2 mm
ANGULAIRES:

FINITION:

CASSER LES
ANGLES VIFS

NE PAS CHANGER L'ECHELLE

REVISION

9

	NOM	SIGNATURE	DATE	
AUTEUR				
VERIF.				
APPR.				
FAB.				
QUAL.				
			MATERIAU:	
			Rond aluminium Fourni	
			ø70x50 mm	
			MASSE:	

TITRE:			
No. DE PLAN		Corps lampe arriere9	
ECHELLE:1:1		FEUILLE 1 SUR 1	
		A4	